

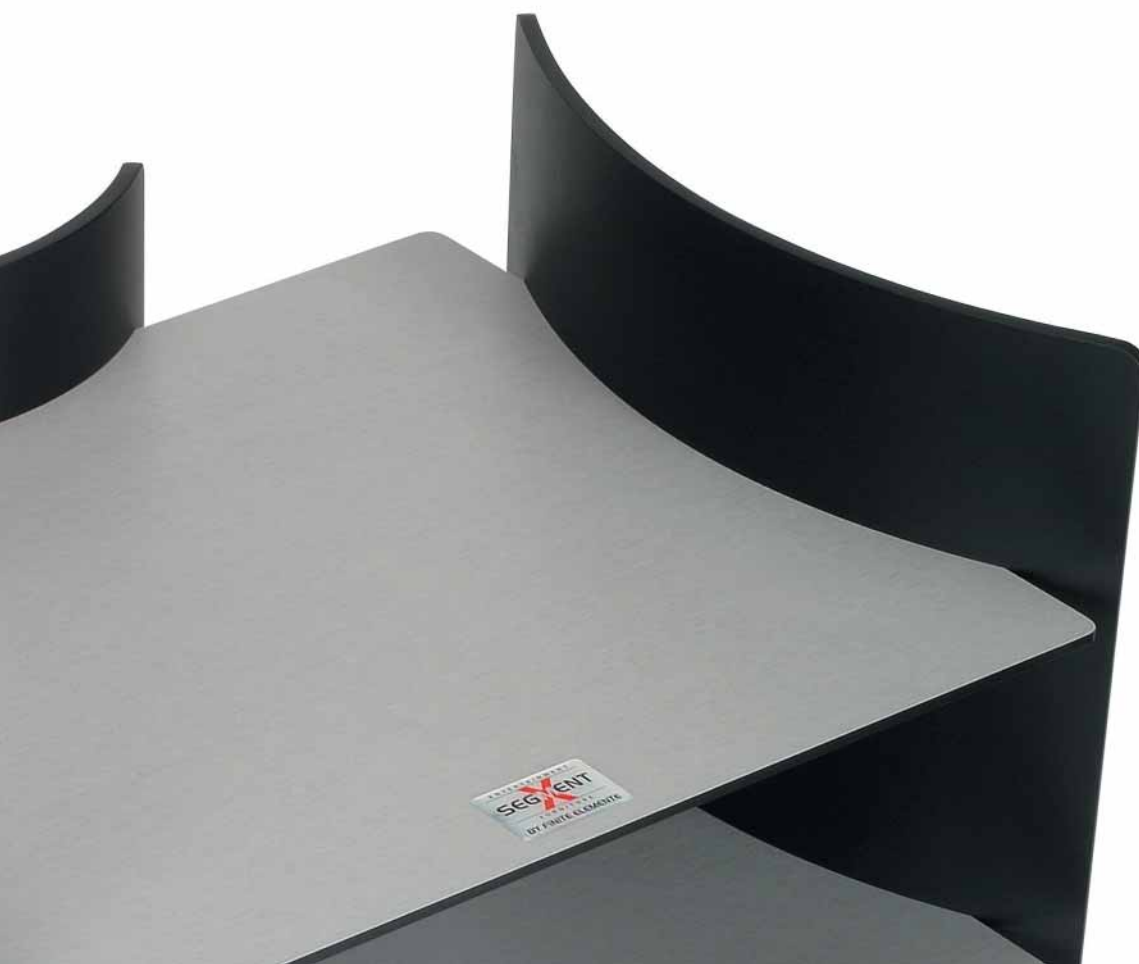
ENTERTAINMENT  
**SEGMENT**  
FURNITURE



## Segment X\_Simply beautiful

Oft sind es die gewöhnlichen Dinge, die zu Außergewöhnlichem inspirieren. Einfache Formen treffen auf eine kraftvolle Idee und verschmelzen zu etwas gänzlich Neuem. Bereichern Sie Ihr Leben mit Einfachheit und Schönheit – Segment X.

The ordinary often inspires the extraordinary. Simple designs with a powerful idea combine to form something completely new. Enrich your life with simplicity and beauty – Segment X.



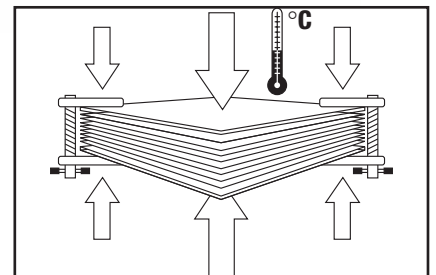
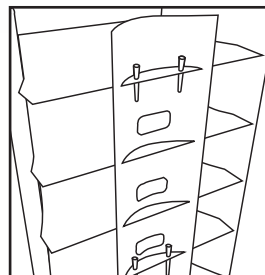
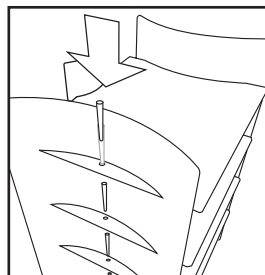
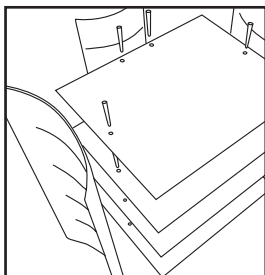
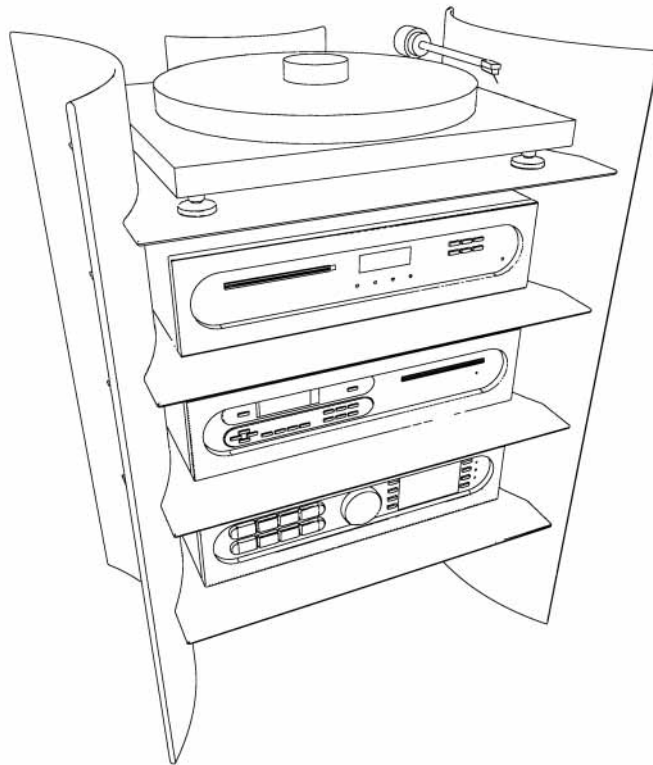


**“ A very good, easy-to-assemble  
entry-level rack offering tonal  
balance and a sturdy bass. ”**

(STEREO, Germany)

E m o t i o n

### Einfach überzeugend\_Simply convincing



#### Plug 'n' Play – so einfach kann technisch sein

Gewölbte Seitenpaneele, filigrane Fachböden, konische Spannbolzen, stabilisierende Kabelblende – fertig ist ein Regalsystem, das einfach überzeugt. Das innovative Spannsystem nutzt Basiselemente der Mechanik für Stabilität, der schwingungsoptimierte Materialmix sorgt für guten Klang.

#### Plug 'n' Play – doing technology the easy way

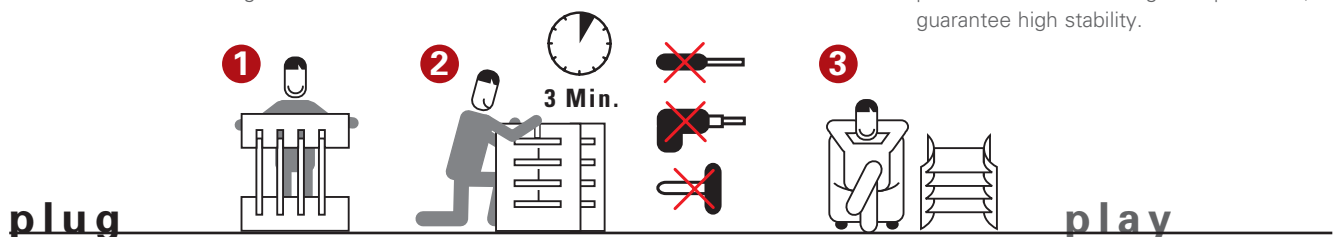
Curved side panels, filigree equipment shelves, conical tensioning bolts, stabilizing cable shield - to form a shelving system that is simply convincing. The innovative tensioning system uses basic elements of mechanics for its stability, and the resonance-optimized materials make it sound good.

#### HPL Solid = High-Tech

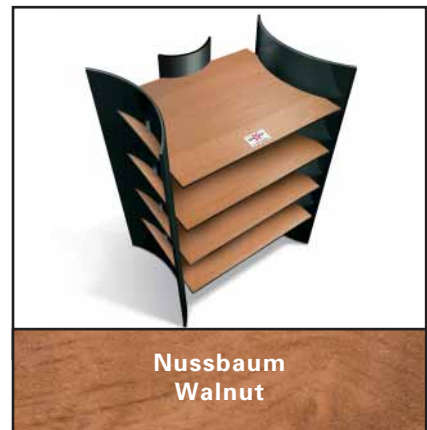
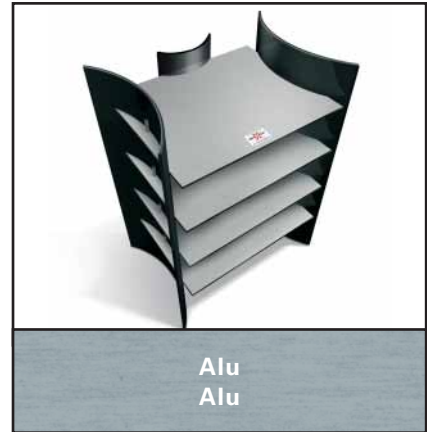
HPL Solid Fachböden in Hochdrucklaminat, hergestellt aus mehreren Papierlagen, getränkt mit aushärtbaren Kunstharzen und unter Temperatur und hohem Druck laminiert, garantieren hohe Stabilität.

#### HPL Solid = High-Tech

HPL Solid shelves in high-pressure laminate, made from several paper layers, saturated with curable synthetic resins and high-pressure laminated at high temperatures, guarantee high stability.



## Einfach aussuchen\_Simply choose



### Farbenfroh

Sechs markante Dekorfarben stehen zur Auswahl, laminiert auf HPL Solid-Fachböden kombiniert mit schwarzen Seitenpaneelen in 3-schichtigem MDF und handpolierten Edelstahlteilen.

### Colourful

A selection of decors in six colours, laminated on HPL Solid shelves combined with black side panels in 3-layer MDF and hand-polished stainless steel components.

Alle Dekore in HPL-Ausführung (HPL = Hochdrucklaminat). Abweichungen zu den Originaldekoren können reproduktionstechnisch bedingt sein.

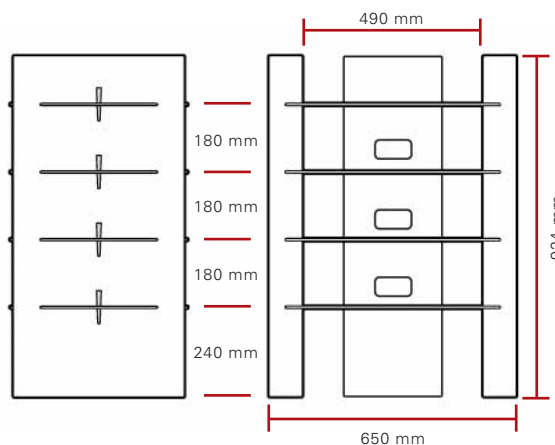
HPL is used for all decor finishes (HPL = high pressure laminate). The colours reproduced may differ from the original decors, which is due to the limitations of the reproduction process.

### Technische Daten:

- Gesamtmaße:  
(H x B x T) 924 x 650 x 480 mm
- Nutzfläche pro Ebene:  
(B x T) 490 x 430 mm
- Belastbarkeit:  
100 kg/25 kg pro Ebene
- Kabelblende

### Specifications:

- Overall dimensions:  
(H x W x D) 924 x 650 x 480 mm
- Usable area per shelf:  
(W x D) 490 x 430 mm
- Load capacity:  
100 kg/25 kg per shelf
- Cable shield



**Wir empfehlen/  
we recommend: Spike-Set**  
Erhältlich als 3er- oder 5er-Set.  
Available as set of 3 or set of 5.

