

# ELF-Linie

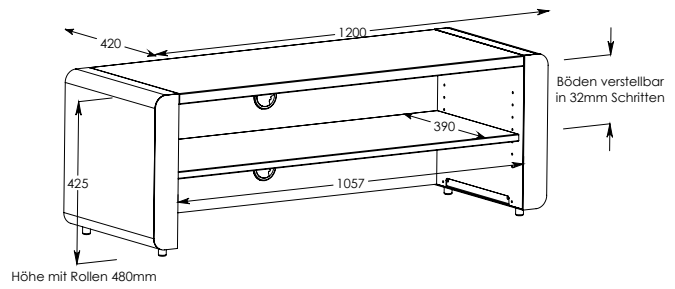
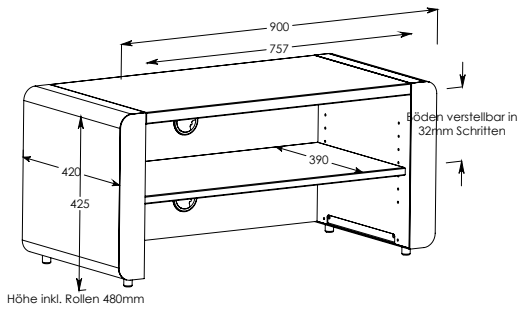
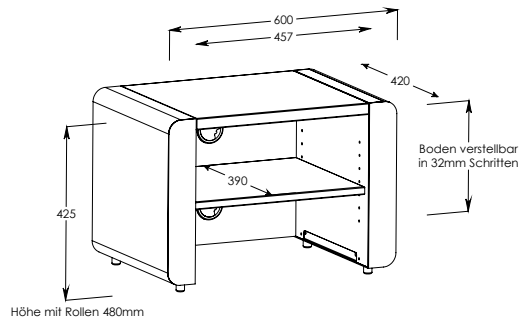
## Technische Daten

### ELF-60/90/120

Abmessungen in mm

H A/V Fächer min. 58 - max. 250  
variabel einstellbar

Belastbarkeit Oberboden 40 kg  
Belastbarkeit Einlegeboden 10 kg  
Zusatzboden 10 kg



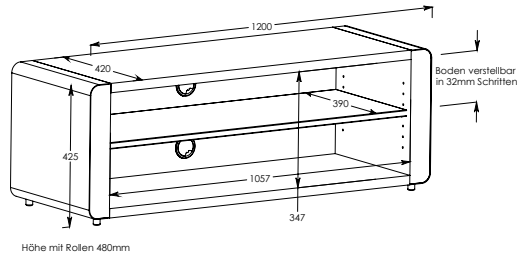
optional erhältlich: Rollenset und Zusatzboden

### ELF-G

Abmessungen in mm

H A/V Fächer variabel einstellbar

Belastbarkeit Oberboden 40 kg  
Belastbarkeit Einlegeboden 10 kg  
Unterboden 10 kg



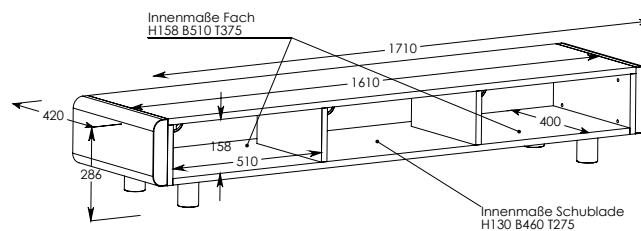
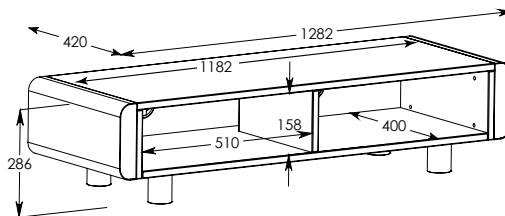
optional erhältlich: Rollenset

### ELF-Lowboard 120/170

offen oder geschlossen  
Abmessungen in mm

bei geschlossener Version  
2 Klappen (120) oder  
2 Klappen und eine  
Schublade mittig (170)

Belastbarkeit Oberboden 40 kg  
Belastbarkeit Fächer/Schubladen je Fach 10 kg



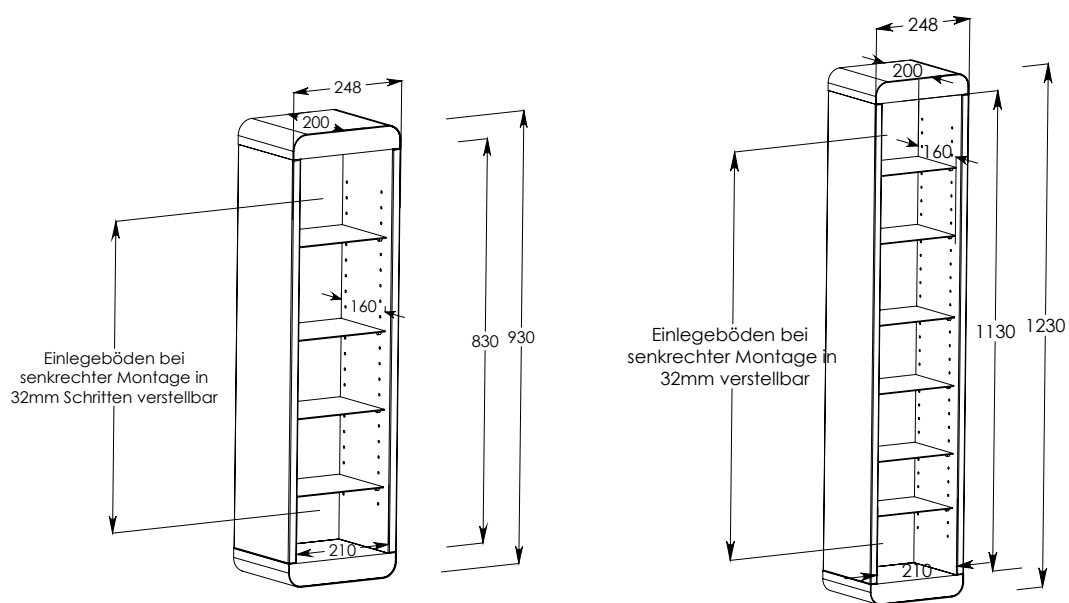
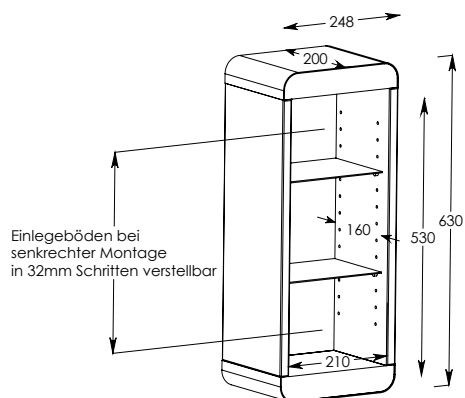
Alle Maße sind ca.-Maße!

## ELF-A 60/90/120

(Zur Wandbefestigung)

Abmessungen in mm

Belastbarkeit  
Fachinnenraum 8 kg



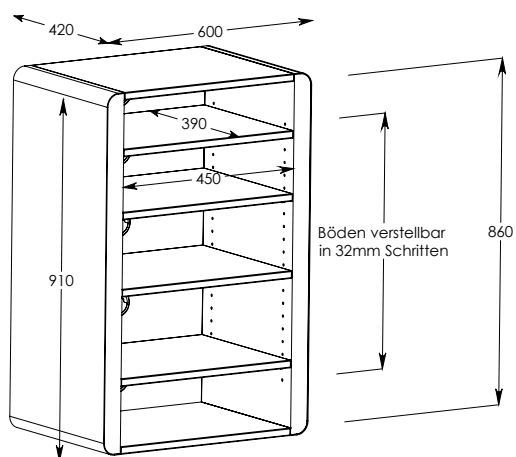
Montagewinkel inklusive, Wandbefestigungsmaterial nicht enthalten

## Hifi-Rack

Abmessungen in mm

H A/V Fach variabel verstellbar

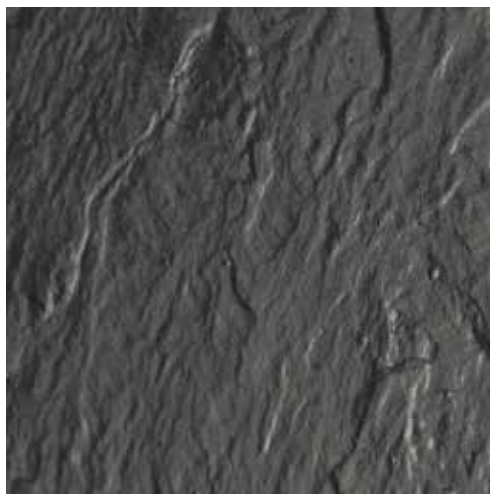
Belastbarkeit Oberboden 40 kg  
Belastbarkeit Einlegeboden je Fach 10 kg  
Belastbarkeit Unterboden 10 kg



# Dekor Übersicht



**SCHNEPEL**  
Macht mein Möbel.



## H

Echt Schiefer

### Verfügbarkeit

Verfügbar für alle Schnepel S1-Möbel, X-Linie und ELF-Linie

### Struktur

Natur

### Generelle Information

Bei unserem Echt Schiefer handelt es sich um echtes Steinfurnier aus spaltbarem Schiefergestein. Es wird von großformatigen Steinplatten in einer Stärke von 0,1 – 2,0 mm abgespalten. Polyesterharz und Glasfaser halten die Furnierschichten auf der Rückseite fest zusammen. Das Steinfurnier wird anschließend von uns mit Holzspanplatten verklebt und verpresst, um es im Möbelbau einsetzen zu können.

Die spaltraue Oberfläche und die wechselnden Farbspiele in den einzelnen Steinschichten machen jedes Blatt zu einem Unikat. Abweichungen in Farbe und Struktur sind aufgrund der Einzigartigkeit des Naturprodukts normal und gewollt. Aus diesem Grund können die oben gezeigte Abbildung, als auch die Produktmuster lediglich hinweisend sein.

### Reinigungs- und Pflegeempfehlung

Zwar besteht unsere Schieferoberfläche aus echtem Stein, jedoch können Flüssigkeiten, die auf die Oberfläche treffen, in den Stein eindringen und zu Flecken führen. Auch große Hitzeeinwirkungen, z.B. durch abgestelltes Geschirr, können zu Veränderungen bzw. Beschädigungen des Materials führen. Daher ist in solchen Fällen stets eine Schutzunterlage zu benutzen.

Unsere Schieferoberflächen werden zum Schutz mit Naturwachs behandelt. Dennoch sollten Verschmutzungen oder Flecken möglichst unverzüglich entfernt werden. Hierzu sollte ein weiches, nebelfeuchtes Tuch, möglichst ohne Zugabe von Haushaltsreinigungsmitteln, benutzt werden. Auf Reinigungsmittel mit scheuernden und stark sauren oder alkalischen Anteilen sollte verzichtet werden, da diese zu Kratzern oder Veränderungen des Glanzgrades führen können. Die gereinigte Fläche anschließend mit einem sauberen, trockenen Tuch trocken wischen.

Die rohe Steinoberfläche kann auch mit allen handelsüblichen Holzlacken u. ä. vor Verschmutzung geschützt werden. Die Holzlacke verändern allerdings den Farbton der Steinoberfläche (sog. Anfeuern), sodass die natürliche und lebhaftige Oberfläche optisch beeinträchtigt wird.

Zur Auffrischung des Materials empfehlen wir das Einreiben eines farblosen Naturwaxes. Auch dieses kann allerdings zu einer leichten Dunklerfärbung der Oberfläche führen.



**B**

Beton Optik

### **Verfügbarkeit**

Verfügbar für alle Schnepel S1-Möbel, X-Linie und ELF-Linie

### **Struktur**

Ähnlich echtem Beton

### **Generelle Information**

Für unsere Möbel in Beton Optik verwenden wir Verbundwerkstoffplatten. Diese bestehen aus MDF-Platten, welche mit einer ca. 1-2 mm starken, speziellen mineralischen Oberfläche mit natürlichem Marmorsand beschichtet sind. Die Platten sehen aus wie Beton und fühlen sich auch so an.

### **Reinigungs- und Pflegeempfehlung**

Unsere Beton Optik Oberfläche ist sehr robust, da sie mit einem speziellen stumpfmatten Lack versiegelt ist. Trotzdem können Flüssigkeiten, die auf die Oberfläche treffen, in das Material eindringen und zu Flecken führen. Auch Gläser oder Vasen können Ränder auf der Oberfläche hinterlassen. Deshalb sollten Sie für den besseren Schutz Ihrer Einrichtung immer etwas zwischen Dekoration und Oberfläche legen.

Verschmutzungen oder Flecken sollten möglichst unverzüglich entfernt werden. Hierzu sollte ein weiches, nebelfeuchtes Tuch, möglichst ohne Zugabe von Haushaltsreinigungsmitteln, benutzt werden. Auf Reinigungsmittel mit scheuernden und stark sauren oder alkalischen Anteilen sollte verzichtet werden, da diese zu Kratzern oder Veränderungen des Glanzgrades führen können. Die gereinigte Fläche anschließend mit einem sauberen, trockenen Tuch trocken wischen.

Die mineralische Beschichtung ist zwar flexibel, trotzdem können Stöße durch harte Gegenstände Abplatzungen des Materials hervorrufen.



**E**  
Eiche Echtholz



**K**  
Eiche antik

### Verfügbarkeit

Verfügbar für alle Schnepel S1-Möbel, X-Linie und ELF-Linie

### Struktur

Eiche Echtholz (Massiv): Natur / Leimholz keilgezinkt

Eiche antik (Furnier): Natur mit Astlöchern

### Generelle Information

Für unsere Eiche Echtholz- Möbel verwenden wir ausschließlich Massivholzplatten aus keilgezinktem Leimholz. Massivholz ist ein Werkstoff der sich den raumklimatischen Gegebenheiten anpasst und Feuchtigkeit aufnehmen und abgeben kann. Achten Sie deshalb auf ein ausgeglichenes Raumklima und auf eine relative Luftfeuchtigkeit von 45-50 %. Wird das Massivholz ständig einer hohen Feuchtigkeit ausgesetzt, neigt die Platte zum Verzug.

Bei Eiche antik handelt es sich um ein 0,6mm starkes Echtholzfurnier, welches durch einen aufwendigen Produktionsprozess, in dem das Holz Hitze und Druck ausgesetzt wird, seine gräuliche Verfärbung erhält. Von Stamm zu Stamm sind dabei leichte Farbsprünge erkennbar. Das Furnier beinhaltet zudem Astlöcher, welche die Natürlichkeit des Holzes unterstreichen.

Beide Oberflächen werden mehrfach geschliffen und zum Schutz bzw. zur Versiegelung mit einem Wachs nachbehandelt.

### Reinigungs- und Pflegeempfehlung

Massivholz ist äußerst pflegeleicht, wirkt antistatisch und zieht deshalb keinen Staub an. Die Reinigung sollte vorzugsweise mit einem trockenen Tuch erfolgen.

Je nach Beanspruchung muss das Massivholz in gewissen Zeitabständen regelmäßig nachgeölt werden, damit die Oberfläche Ihren seidigen Glanz beibehält und die Schutzfunktion aufrechterhalten wird. Ein geeignetes Pflegeöl erhalten Sie im Fachhandel.

Stehende Feuchtigkeit und längeres Einwirken von Wasser (feuchter Schwamm, Teller, Tassen usw.) sind zu vermeiden und unverzüglich zu entfernen. Das Auftreten von Wasserflecken macht ein Nachölen unverzüglich notwendig. Verwenden Sie keine scharfen oder scheuernden Reinigungsmittel. Eine gründliche Reinigung kann mit mineralischem Terpentin erfolgen. Vergessen Sie in diesem Fall bitte nicht, nachzutrocknen.

Sollten Sie die Oberfläche aufgrund von stärkeren Verschmutzungen nachschleifen, so darf dies nur entlang der Faser und mit feinem Sandpapier (Nr. 220) geschehen. Danach sollte das Möbel mit einem geeigneten Möbelwachs wiederbehandelt werden.



## P

### Pasadena (gehackt)

#### Verfügbarkeit

Verfügbar für alle Möbel der X-Linie, S1 und ELF-Linie

#### Struktur

Gehackt, d.h. mit tiefer, unregelmäßiger Struktur

#### Generelle Information

Für unsere Möbel in Pasadena verwenden wir 3-Schicht-Platten. Diese bestehen aus Vollholz-Platten, welche mit einem Fichtenfurnier beschichtet sind. Durch ein spezielles Verfahren wird auf neuem Holz der Natureffekt von altem, verwittertem und sonnengebleichtem Holz nachgestellt. Die Kombination unserer Pasadena-Möbel mit originalen Altholz-Möbeln ist jederzeit möglich, da es sich um natürliche Dekore handelt.

**Bitte beachten Sie, dass das Dekor gehackt ist. D. h. es hat eine unregelmäßige Oberfläche mit tiefen Dellen und Macken, die die Altholz-Optik weiter verstärken. Diese Unregelmäßigkeiten sind gewünscht und stellen daher keinen Grund zu einer Reklamation dar!**

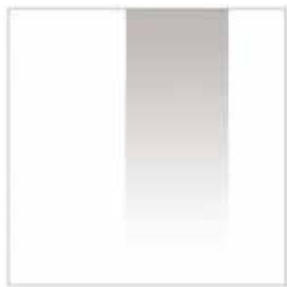
#### Reinigungs- und Pflegeempfehlung

Unser Pasadena ist sehr robust, da es sich um ein Echtholz-Furnier handelt. Das säubern mit herkömmlichen Reinigungsmitteln (Fensterputzmittel, Essigreiniger,...) stellt keine Beeinträchtigung der Beschichtung dar. Voraussetzung dafür ist einfaches Abwischen und kein Scheuern!

Verschmutzungen oder Flecken sollten möglichst unverzüglich entfernt werden. Auf Reinigungsmittel mit scheuernden Anteilen sollte verzichtet werden. Die gereinigte Fläche anschließend mit einem glatten sauberen, trockenen Tuch trocken wischen, welches nicht fusselt. Weichere angeraute Tücher können ggf. einzelne Stücke der Oberfläche abtragen, da diese sehr unregelmäßig ist. Nutzen Sie daher nur glatte Tücher!

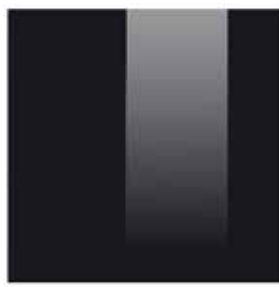
Die Beschichtung ist zwar flexibel, trotzdem können Stöße durch harte Gegenstände Abplatzungen des Materials hervorrufen.

## Hochglanz-Dekore



**W**

Hochglanz-Weiß



**S**

Hochglanz-Schwarz



**C**

Cuba Libre



**U**

Hochglanz-Umbra

### Verfügbarkeit

Verfügbar für alle S1 Modelle, die X-Linie und die ELF-Linie

### Struktur

Hochglanz

### Generelle Information

Wir verwenden für unsere glatten Hochglanz-Dekore ausschließlich Verbundspanplatten mit einer HPL-Beschichtung. Die Herstellung solcher Beschichtungen erfolgt durch »Verbacken« von dünnen Melaminharz-Schichten mit bedrucktem Dekorpapier. Durch die Erhitzung wird das Papier vom Harz durchdrungen und verbindet sich nach dem Abkühlen zu einem wasserdichten, kratzfesten Material. Das Aufleimen von HPL Dekor auf einen Plattenwerkstoff verleiht diesem eine robuste, leicht zu reinigende Oberfläche in gewünschter Farbe / Struktur.

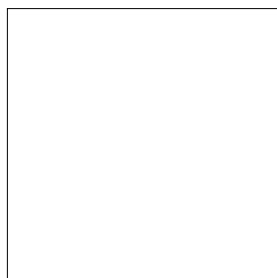
### Reinigungsempfehlung für hochwertige Strukturen

Wichtig bei der Reinigung hochwertiger Oberflächen wie unserer Hochglanzstruktur ist, dass zunächst warmes Wasser mit handelsüblichem Spülmittel, alternativ auch Allzweckreiniger, jedoch ohne Scheuerpartikel, verwendet wird. Nach einem Spülvorgang mit klarem Wasser muss die Oberfläche trocken abgerieben werden. Bei Beachtung dieser Hinweise wird bzw. bleibt die Struktur einwandfrei sauber.

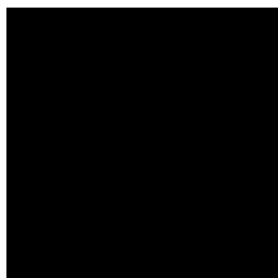
Sollten wider Erwarten Fett- oder Ölflecken nicht rückstandsfrei zu entfernen sein, ist das auf zu lange Einwirkzeiten der Verunreinigung zurückzuführen. Unbedingt zu vermeiden sind in diesem Fall Reinigungsmittel, die scheuernde Bestandteile beinhalten. Dadurch kann die feine Struktur irreparabel beschädigt werden. In solchen Fällen kann eine Art Grundreinigung mit Spezialreiniger (z. B. Sidel Küchenkraft von Henkel), allerdings unter Beachtung der Sicherheits- und Gebrauchsanweisung, durchgeführt werden. Danach die Oberfläche wie oben beschrieben reinigen.



## Uni-Dekore + Holzreproduktionen



Matt-Weiß



Matt-Schwarz



**I**  
Eiche sägerau



**N**  
Nussbaum Montana

### Verfügbarkeit

Matt-Weiß und Matt-Schwarz: Innenausstattung aller S1 Modelle, Einlegeböden für alle Möbel. Auch für Sonderanfertigungen geeignet

Eiche sägerau und Nussbaum Montana: Verfügbar für alle S1-Modelle, die X-Linie und die ELF-Linie

### Struktur

Matte Perlstruktur (Matt-Weiß, Matt Schwarz) / Authentic (Eiche sägerau, Nussbaum Montana)

### Generelle Information

Für die Dekore Matt-Weiß, Matt-Schwarz, Eiche sägerau und Nussbaum Montana verwenden wir ausschließlich direkt beschichtete Holzspanplatten vom Typ P2 mit Melaminharzbeschichtung.

Die Herstellung solcher Beschichtungen erfolgt durch »Verbacken« von dünnen Melaminharz-Schichten mit bedrucktem Dekorpapier. Durch die Erhitzung wird das Papier vom Harz durchdrungen und verbindet sich nach dem Abkühlen zu einem wasserdichten, kratzfesten Material. Das Aufleimen von HPL Dekor auf einen Plattenwerkstoff verleiht diesem eine robuste, leicht zu reinigende Oberfläche in gewünschter Farbe / Struktur.

### Reinigungs- und Pflegeempfehlung

Bei Oberflächen mit Authentik-Oberfläche handelt es sich um eine naturnahe Version der Optik. Sie zeichnet sich besonders durch einen einzigartigen Glanz-Matt-Effekt aus: Die daraus resultierende Bewegung ist nicht nur sicht-, sondern auch spürbar. Dadurch erhält die Oberfläche den Charakter ihres Vorbildes, der massiven Holzoberfläche in geölter oder matt lackierter Ausführung.

Ähnlich wie z. B. bei Hochglanz-Oberflächen oder auch den Oberflächen bei Massivhölzern ist bei dem Gebrauch bzw. bei der Pflege unserer matten Oberflächen einiges zu beachten:

Grundsätzlich können, wie bei anderen Kunststoffoberflächen auch, normale Schmutzrückstände problemlos beseitigt werden. Wichtig dabei ist, dass zur Reinigung immer ein weiches feuchtes Tuch verwendet werden sollte. Es sollten dabei auf keinen Fall scharfe Scheuermittel/-pulver, Stahlwolle, Poliermittel, Waschmittel, Möbelputzmittel, Bleichmittel, Reinigungsmittel mit starken Säuren und Dampfreinigungsgeräte verwendet werden. Denn sowohl diese, als auch zu raue Tücher oder Putzschwämme mit rauen Seiten erzeugen bei zu intensivem Reiben oder Scheuern auf der Oberfläche Glanzspuren bzw. Aufglänzungen, die eine Beschädigung der Oberfläche bedeuten und sich nicht mehr beseitigen lassen.

Fett-Rückstände sollten ebenfalls innerhalb kürzester Zeit, spätestens nach 48 Stunden, beseitigt werden, da eine zu lange Einwirkzeit auch zu einer Beschädigung der Oberfläche führen kann.