

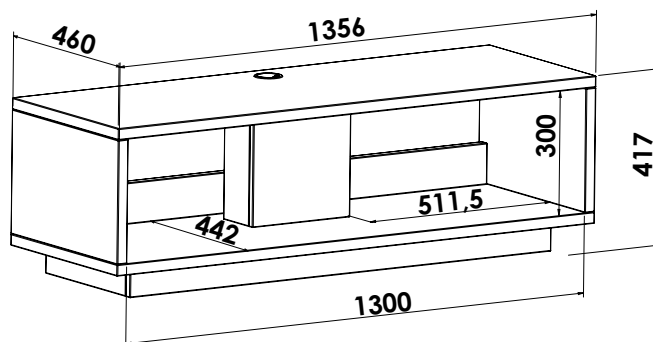
VariC L 2.0



Abmessungen in mm

Breite	1356
Höhe	417
Tiefe	460

Belastbarkeit Oberboden	30 kg
Belastbarkeit Unterboden	30 kg



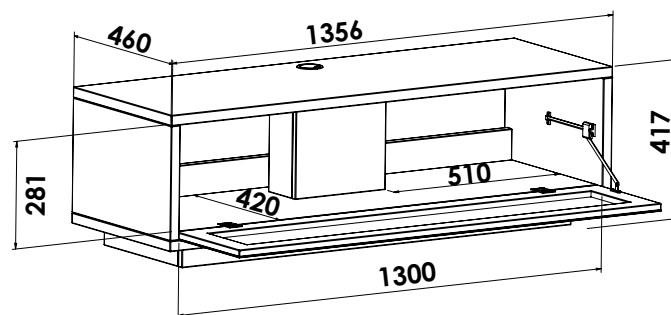
VariC L 2.0 Sound



Abmessungen in mm

Breite	1356
Höhe	417
Tiefe	460





Belastbarkeit Oberboden	30 kg
Belastbarkeit Unterboden	30 kg



Features (serienmäßig)

- TV-Möbel in 1356 mm Breite
- Korpus lieferbar in Matt-Weiß, Matt-Schwarz, HG-Weiß und HG-Schwarz (Materialstärke ca. 28 mm)
- Modell VariC 2.0 Sound mit akustikstoffbezogener Klappe mit Push-to-open in schwarz, weiß oder silbergrau
- Mit Sockel (60 mm hoch) - schwebende Optik
- Kabeldurchführung im Oberboden und Unterboden
- Geöffnete Rückwand zur Gerätebelüftung und zur Kabeldurchführung
- Integrierte Steckdosenleiste mit 4 Steckplätzen
- Zerlegte Lieferung

Weitere **optionale Features** möglich:

-  Mobilität durch Rollenset (Ø 50 mm - versteckte Montage innerhalb des Sockels)
-  Manuell drehbare Säule inkl. TV-Halterung
-  Elektrisch drehbare Säule inkl. TV-Halterung
-  Wandmontage-Kit
(Montage des Sockels entfällt in dem Fall, Belastbarkeit Ober- und Unterboden je 20 kg)

OPTIMALES KLANGMANAGEMENT

Durchführungen in Ober- und Unterboden und eine geöffnete Rückwand sorgen für eine ordentliche Kabelführung und eine ausreichende Gerätebelüftung. Die integrierte Steckdosenleiste mit 4 Steckplätzen verspricht ein sofortiges Plug & Play.

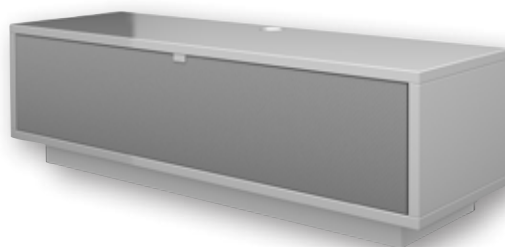
VariC L 2.0

Art.-Nr. 65067
TV-Möbel
Korpus HG-Schwarz



VariC L 2.0 Sound

Art.-Nr. 65074
TV-Möbel mit akustikstoffbezogener Klappe
Korpus HG-Weiß
Klappe Akustikstoff silbergrau



Korpus



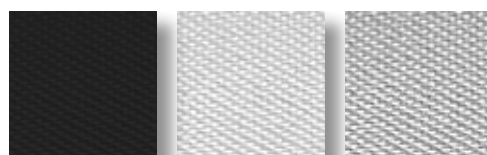
Matt
weiß

Matt
schwarz

HG
weiß

HG
schwarz

Klappe



Stoff
schwarz

Stoff
weiß

Stoff
silbergrau