

SCHNEPEL

Macht mein Möbel.

X-Linie X-Lowboard geschl. 1900

FEATURES SERIENMÄßIG

- Seitenteile sowie Korpus und Fronten frei kombinierbar aus 11 Oberflächen
- Hohe Belastbarkeit
- Kabeldurchführungen in der Rückwand (1 je Fach)
- 2 Klappen links und rechts und eine Schublade mittig mit Push-to-open
- Versteckte Rollen



LOGISTIK INFOS

Verpackungsmaße in mm
L 2040 x B 550 x H 410
Gewicht 51,2 kg



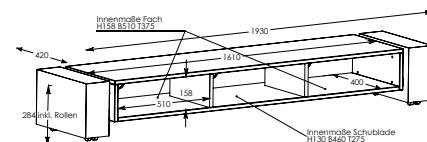
TECHNISCHE DATEN

Maße

Breite	1930 mm
Höhe	284 mm
Tiefe	420 mm

Belastbarkeit

Oberboden	65 kg
Fächer/Schubladen	10 kg



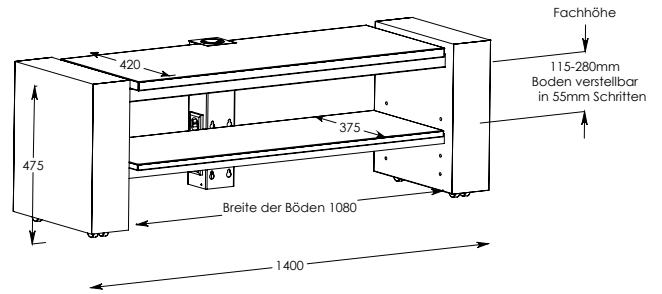
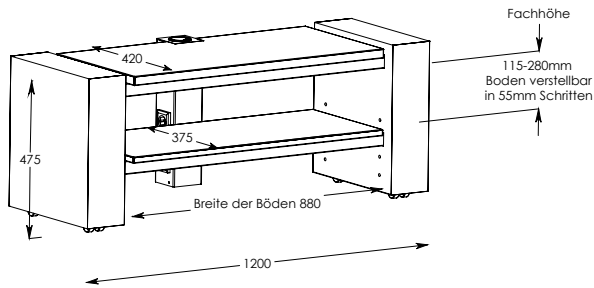
DEKORE



X-Line 1200/1400

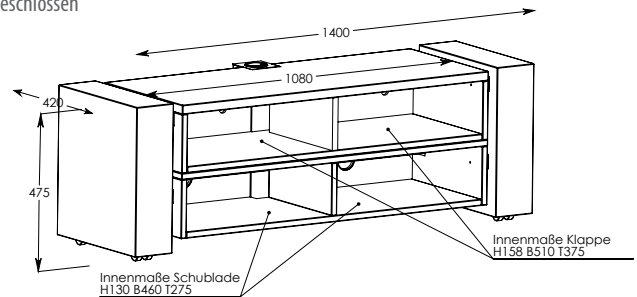
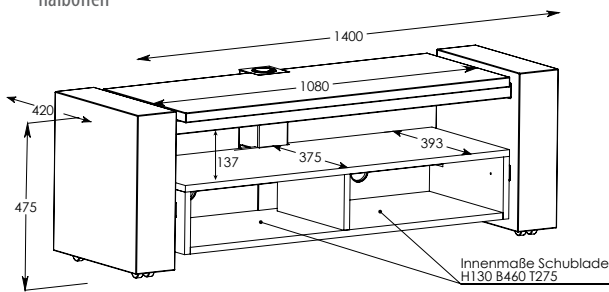
Abmessungen in mm

Belastbarkeit Oberboden 90 kg
 Belastbarkeit Einlegeboden 40 kg
 Belastbarkeit Fächer/Schubladen 10 kg
 inkl. Rollen



halboffen

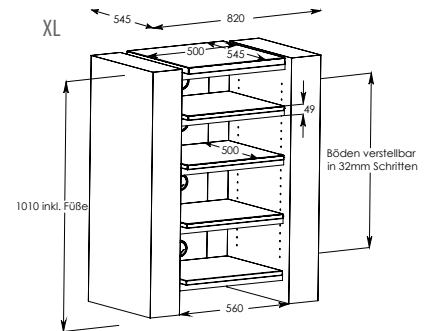
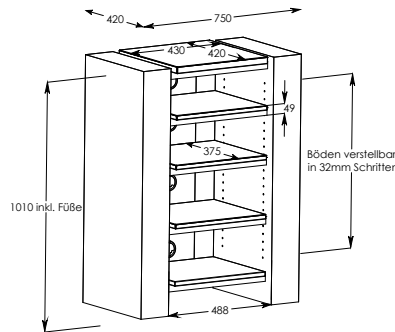
geschlossen



Hifi-Rack | Hifi-Rack XL

Abmessungen in mm

A/V-Fächer einstellbar in 32 mm Schritten
 H variabel
 Belastbarkeit Oberboden 40 kg
 Belastbarkeit Einlegeboden je 10 kg
 Kabeldurchführungen 1 pro Fach
 XL
 Belastbarkeit Oberboden 40 kg
 Belastbarkeit Einlegeboden je 40 kg
 Kabeldurchführungen 1 pro Fach

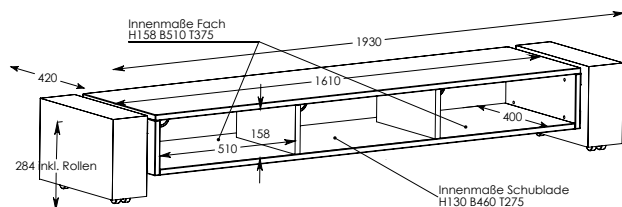
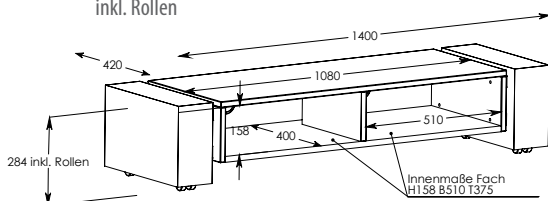


Lowboard 1400/1900

Alle Maße sind ca.-Maße!

Abmessungen in mm

Belastbarkeit Oberboden 65 kg
 Belastbarkeit Fächer/Schubladen 10 kg
 Kabeldurchführung 1 pro Fach
 inkl. Rollen



WECHSELSPIEL VOLLER IDEEN

Individualität zählt: Es stehen elf ausdrucksvolle Materialien für die Planung des Korpus und der Fronten zur Auswahl, aus denen das Möbelstück individuell gefertigt wird. Doch damit nicht genug! Weitere Dekore können bei uns angefragt werden. Auch Sonderanfertigungen sind auf Anfrage möglich.

Hochglanz-Weiß

Klassisch und kombinationsfreudig mit glänzender Oberfläche.

Cuba Libre

Trendfarbe mit glänzender Oberfläche.

Echt Schiefer

Wir verwenden für unsere Schiefer-Möbel echtes Steinfurnier aus spaltbarem Schiefergestein. Die spaltraue Oberfläche und die wechselnden Farbspiele in den einzelnen Steinschichten machen jedes Blatt zu einem Unikat. Abweichungen in Farbe und Struktur, sowie Erzeinschlüsse sind aufgrund der Einzigartigkeit des Naturprodukts normal und gewollt. Aus diesem Grund können die rechts gezeigte Abbildung, als auch die Produktmuster lediglich hinweisend sein. Ein Material für alle, die das Besondere lieben.

Pasadena

Der Trend: Altholz. Unsere mit Echtholz furnierte Oberfläche zeichnet sich aus durch den Natureffekt von verwittertem, sonnengebleichtem Holz. Die gehackte, sehr unregelmäßige Oberfläche mit tiefen Einschlügen, Dellen und Farbdifferenzen machen die spannende Haptik aus. Das Dekor für alle Individualisten.

Eiche Echtholz

Echtholz ist und bleibt stets aktuell. Seine natürliche Schönheit und die Lebendigkeit der Maserung ist ein Beweis für echtes Stilempfinden und die Freude am Schönen. Wir setzen auf die zeitlose Eiche.

NEU Nussbaum Montana

Diese Oberfläche ist Walnuss Massivholz nachempfunden und zeichnet sich besonders durch einen Glanz-Matt-Effekt aus. Durch diese leichte Struktur erhält das Dekor die naturnahe Haptik.

Hinweis: Die S1 Modelle MK-2, sowie LB-2 und LB-2 Sound können leider nicht mit einem durchgehenden Oberboden in Beton Optik oder Echt Schiefer gefertigt werden. Sollten Sie eine dieser Versionen wünschen, so kontaktieren Sie uns bitte. Wir beraten Sie gern.

Kombinieren Sie auf www.schnepel-konfigurator.de

Hochglanz-Schwarz

Edel und modern mit glänzender Oberfläche.

NEU Hochglanz-Umbra

Ein etwas dunklerer, grau-brauner Farbton mit glänzender Oberfläche, der sich hervorragend mit anderen Uni-Farben, aber auch hellen Holzönen kombinieren lässt.

Beton Optik

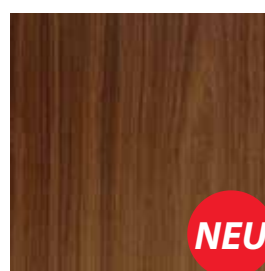
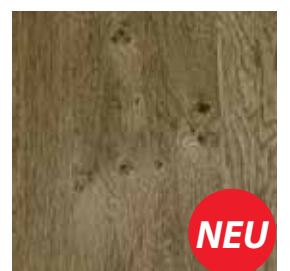
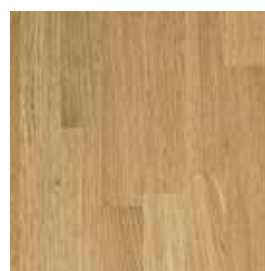
Sieht aus wie Beton. Fühlt sich an wie Beton. Unsere Beton Optik ist innenarchitektonisch hochspannend und besticht mit ihrer realistischen Oberfläche, in der sich Lufteinschlüsse und Farbdifferenzen befinden. Ein Material für Puristen.

Eiche sägerau

Unser Eiche sägerau ist besonders mit Uni-Farbtönen kombiniert ein Hingucker. Die Authentik-Oberfläche sorgt für eine natürliche Haptik, sodass keine Wünsche offen bleiben.

NEU Eiche antik

Brandneu und höchst kombinationsfreudig: das 6mm starke Eichenfurnier unserer Oberfläche, 'Eiche antik' erhält durch einen aufwändigen Produktionsprozess seine moderne gräuliche Verfärbung. Von Stamm zu Stamm sind leichte Farbsprünge erkennbar, die die Oberfläche noch spannender und individueller machen. Unser Furnier beinhaltet zudem Astlöcher, welche die Natürlichkeit des Holzes unterstreichen. Mit Naturwachs versiegelt, behält die Oberfläche Ihren natürlichen mattschimmernden Charakter und ist trotzdem geschützt.



Gerne senden wir Ihnen Muster zu.