

# SCHNEPEL

Macht mein Möbel.

## ELF-Linie ELF G | TV-Möbel

### FEATURES SERIENMÄßIG

- Seitenteile aus pulverbeschichtetem Metall sind wahlweise in schwarz oder weiß erhältlich
- Böden können aus 11 verschiedenen Oberflächen ausgewählt werden
- Glastüren wahlweise in schwarz oder weiß
- Hohe Belastbarkeit
- Integrierte Kabeldurchführungen in der Rückwand zum einfachen Anschließen von TV und AV-Geräten
- Mittlerer Boden höhenverstellbar in 32 mm Schritten

### WEITERE OPTIONALE FEATURES MÖGLICH:



Rollenset



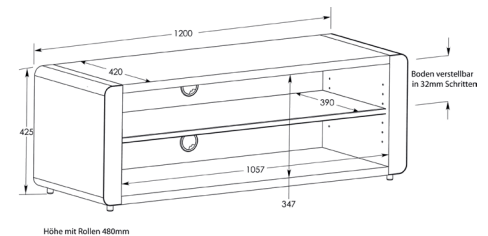
### TECHNISCHE DATEN

#### Maße

Breite	1200 mm
Höhe	425 mm
Tiefe	420 mm

#### Belastbarkeit

Oberboden	40 kg
Einlegeboden	10 kg
Unterboden	10 kg



Höhe mit Rollen 480mm



### LOGISTIK INFOS

Verpackungsmaße in mm  
L 1300 x B 575 x H 560  
Gewicht 36 kg

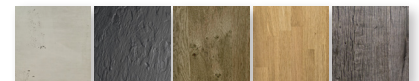
### PG1

### DEKORE



W S C U I N

### PG2



B H K E P

### SEITEN



Weiß Schwarz

# ELF-Linie

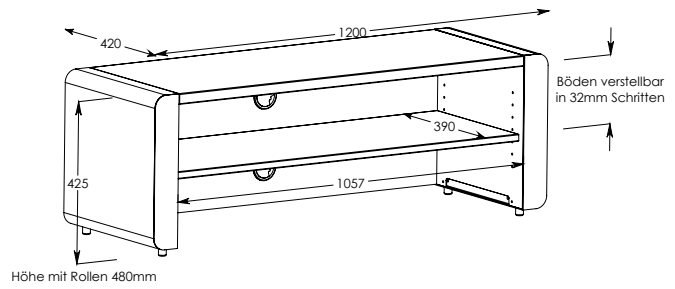
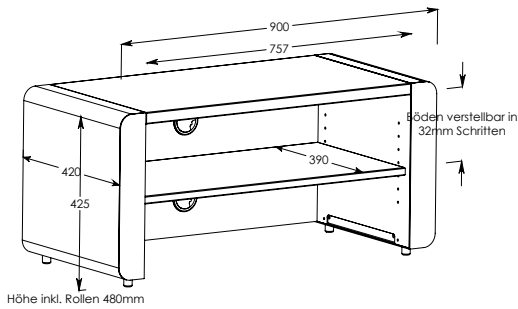
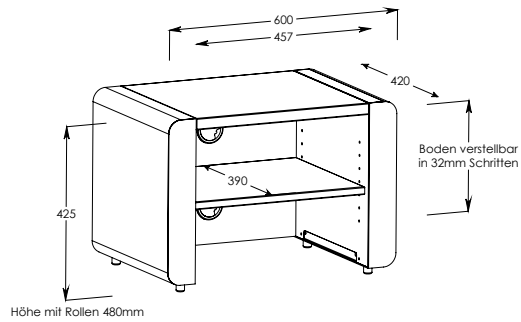
## Technische Daten

### ELF-60/90/120

Abmessungen in mm

H A/V Fächer min. 58 - max. 250  
variabel einstellbar

Belastbarkeit Oberboden 40 kg  
Belastbarkeit Einlegeboden 10 kg  
Zusatzboden 10 kg



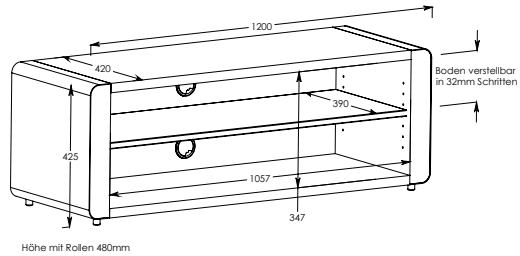
optional erhältlich: Rollenset und Zusatzboden

### ELF-G

Abmessungen in mm

H A/V Fächer variabel einstellbar

Belastbarkeit Oberboden 40 kg  
Belastbarkeit Einlegeboden 10 kg  
Unterboden 10 kg



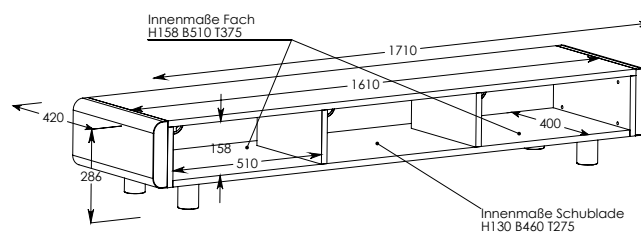
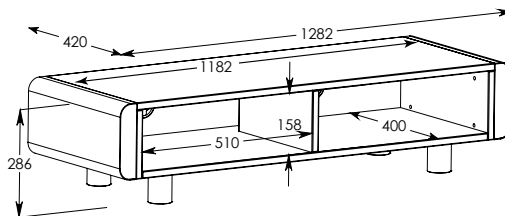
optional erhältlich: Rollenset

### ELF-Lowboard 120/170

offen oder geschlossen  
Abmessungen in mm

bei geschlossener Version  
2 Klappen (120) oder  
2 Klappen und eine  
Schublade mittig (170)

Belastbarkeit Oberboden 40 kg  
Belastbarkeit Fächer/Schubladen je Fach 10 kg



Alle Maße sind ca.-Maße!

## WECHSELSPIEL VOLLER IDEEN

Individualität zählt: Es stehen elf ausdrucksvolle Materialien für die Planung des Korpus und der Fronten zur Auswahl, aus denen das Möbelstück individuell gefertigt wird. Doch damit nicht genug! Weitere Dekore können bei uns angefragt werden. Auch Sonderanfertigungen sind auf Anfrage möglich.

### Hochglanz-Weiß

Klassisch und kombinationsfreudig mit glänzender Oberfläche.

### Cuba Libre

Trendfarbe mit glänzender Oberfläche.

### Echt Schiefer

Wir verwenden für unsere Schiefer-Möbel echtes Steinfurnier aus spaltbarem Schiefergestein. Die spaltraue Oberfläche und die wechselnden Farbspiele in den einzelnen Steinschichten machen jedes Blatt zu einem Unikat. Abweichungen in Farbe und Struktur, sowie Erzeinschlüsse sind aufgrund der Einzigartigkeit des Naturprodukts normal und gewollt. Aus diesem Grund können die rechts gezeigte Abbildung, als auch die Produktmuster lediglich hinweisend sein. Ein Material für alle, die das Besondere lieben.

### Pasadena

Der Trend: Altholz. Unsere mit Echtholz furnierte Oberfläche zeichnet sich aus durch den Natureffekt von verwittertem, sonnengebleichtem Holz. Die gehackte, sehr unregelmäßige Oberfläche mit tiefen Einschlügen, Dellen und Farbdifferenzen machen die spannende Haptik aus. Das Dekor für alle Individualisten.

### Eiche Echtholz

Echtholz ist und bleibt stets aktuell. Seine natürliche Schönheit und die Lebendigkeit der Maserung ist ein Beweis für echtes Stilempfinden und die Freude am Schönen. Wir setzen auf die zeitlose Eiche.

### NEU Nussbaum Montana

Diese Oberfläche ist Walnuss Massivholz nachempfunden und zeichnet sich besonders durch einen Glanz-Matt-Effekt aus. Durch diese leichte Struktur erhält das Dekor die naturnahe Haptik.

Hinweis: Die S1 Modelle MK-2, sowie LB-2 und LB-2 Sound können leider nicht mit einem durchgehenden Oberboden in Beton Optik oder Echt Schiefer gefertigt werden. Sollten Sie eine dieser Versionen wünschen, so kontaktieren Sie uns bitte. Wir beraten Sie gern.

Kombinieren Sie auf [www.schnepel-konfigurator.de](http://www.schnepel-konfigurator.de)

### Hochglanz-Schwarz

Edel und modern mit glänzender Oberfläche.

### NEU Hochglanz-Umbra

Ein etwas dunklerer, graubrauner Farbton mit glänzender Oberfläche, der sich hervorragend mit anderen Uni-Farben, aber auch hellen Holzönen kombinieren lässt.

### Beton Optik

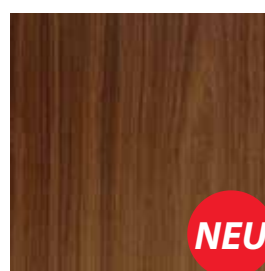
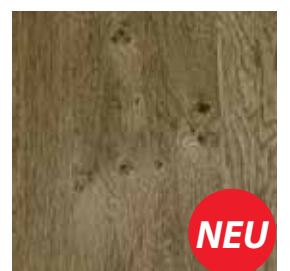
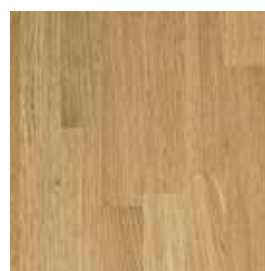
Sieht aus wie Beton. Fühlt sich an wie Beton. Unsere Beton Optik ist innenarchitektonisch hochspannend und besticht mit ihrer realistischen Oberfläche, in der sich Lufteinschlüsse und Farbdifferenzen befinden. Ein Material für Puristen.

### Eiche sägerau

Unser Eiche sägerau ist besonders mit Uni-Farbtönen kombiniert ein Hingucker. Die Authentik-Oberfläche sorgt für eine natürliche Haptik, sodass keine Wünsche offen bleiben.

### NEU Eiche antik

Brandneu und höchst kombinationsfreudig: das 6mm starke Eichenfurnier unserer Oberfläche, 'Eiche antik' erhält durch einen aufwändigen Produktionsprozess seine moderne gräuliche Verfärbung. Von Stamm zu Stamm sind leichte Farbsprünge erkennbar, die die Oberfläche noch spannender und individueller machen. Unser Furnier beinhaltet zudem Astlöcher, welche die Natürlichkeit des Holzes unterstreichen. Mit Naturwachs versiegelt, behält die Oberfläche Ihren natürlichen mattschimmernden Charakter und ist trotzdem geschützt.



Gerne senden wir Ihnen Muster zu.