

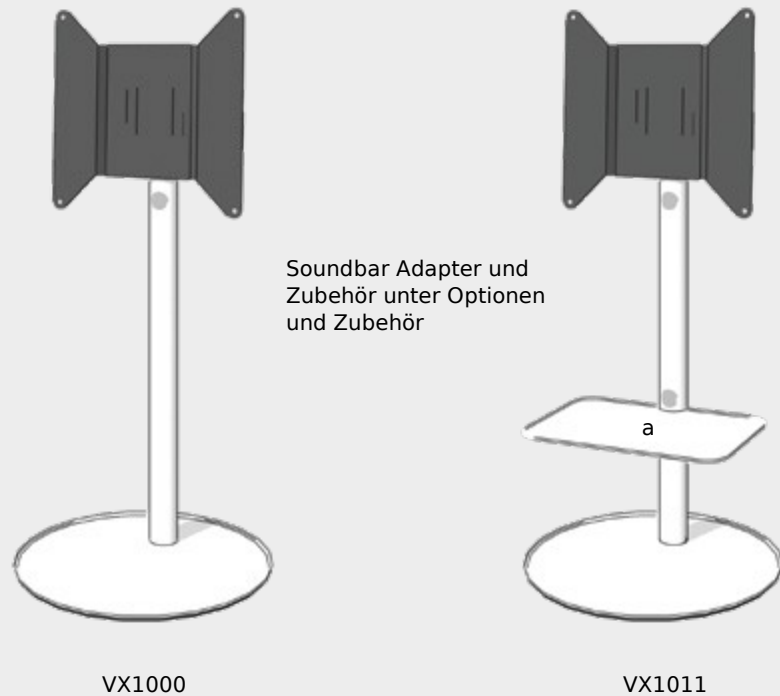
Spectral tv-stands

Spectral tv-stands

TV Stand wählen

Circle VX Modelle

Wählbar in matt satiniertem oder brilliant glänzendem Glas. Die Bodenplatte besteht aus einer Stahlplatte mit einer lackierten Glasauflage. Die Säule ist aus fein geschliffenem Aluminium. Alle Modelle wahlweise mit Universal Adapter für VESA 100×100 bis 600×400 oder Adapter für VESA 200×200 bis 400×400.



Optionen und Zubehör auf einen Blick

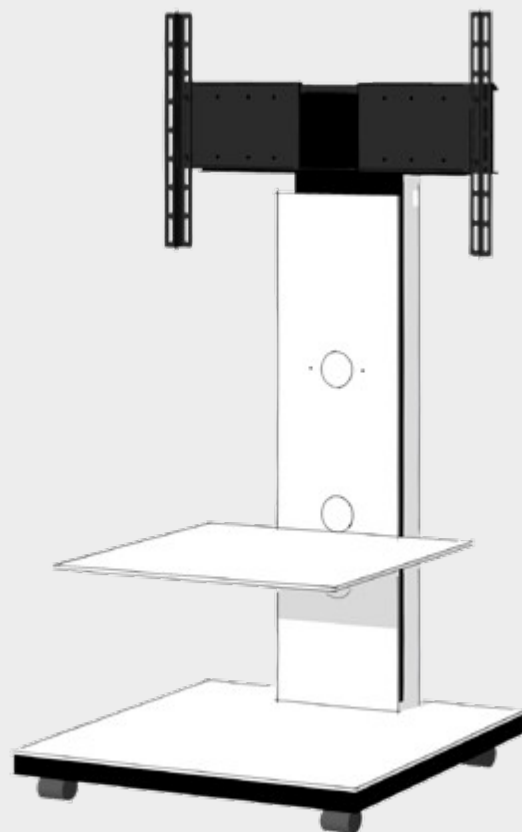
	VX1000	VX1011
Glasablage		•
VESA Adapter 200x200 bis 400x400	•	•
Universal VESA Adapter 100x100 bis 600x400	•	•
Sonos Playbar Adapter	•	•
Soundbar Ablage Universal/Sonos Beam	•	•
Universal Mediamount	•	•

Circle VX-Modelle mit oder ohne Glasauflage.

	Außenmaße (in cm)			Maße Stellfläche (in cm)			Glas (Satin/Glossy)
	Breite	Höhe	Tiefe	Breite	Höhe	Tiefe	
VX1000	Ø 53,0	84,0-93,5	-	-	-	-	
VX1011	Ø 53,0	84,0-93,5	-	a 44,0	-	27,0	

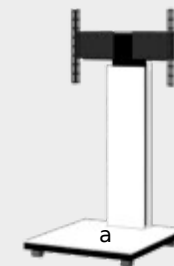
Tray PX Modelle

Wahlweise in matt satiniertem oder brilliant glänzendem Glas erhältlich. Die Bodenplatte besteht aus einem Holzsockel mit Rollen und einer lackierten Glasauflage. Alle Modelle inklusive Universal Adapter für VESA 100×100 bis 600×400. SX Modelle mit Aufnahme für einen Soundbar Adapter.

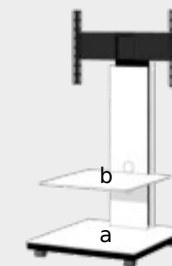


PX601SX

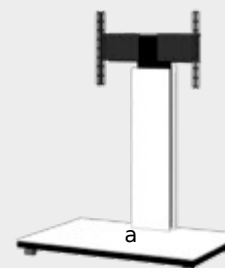
Soundbar Adapter für
SX Modelle unter Optionen
und Zubehör



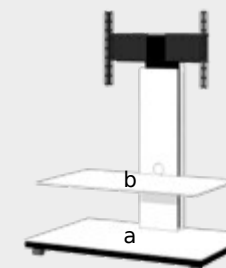
PX600/PX600SX



PX601/PX601SX



PX700/PX700SX



PX701/PX701SX

	Außenmaße (in cm)			Maße Stellfläche (in cm)			Glas (Satin/Glossy)
	Breite	Höhe	Tiefe	Breite	Höhe	Tiefe	
PX600	61,0	103,0	50,0	a 61,0	-	41,9	
PX600SX	61,0	103,0	50,0	a 61,0	-	41,9	
PX601	61,0	103,0	50,0	a 61,0	23,0	41,9	
				b 50,0	-	39,0	
PX601SX	61,0	103,0	50,0	a 61,0	23,0	41,9	
				b 50,0	-	39,0	
PX700	100,0	103,0	50,0	a 100,0	-	41,9	
PX700SX	100,0	103,0	50,0	a 100,0	-	41,9	
PX701	100,0	103,0	50,0	a 100,0	23,0	41,9	
				b 90,0	-	39,0	
PX701SX	100,0	103,0	50,0	a 100,0	23,0	41,9	
				b 90,0	-	39,0	

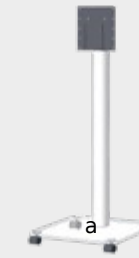
Floor QX Modelle

Mit Glasboden

Die TV-Halterung ist um 90° drehbar und mit integrierter Kabelführung. Inklusive Rollen. Modelle QX200/203 inklusive Adapter für VESA 100×100 bis 400×400. Alle weiteren QX Modelle inklusive Universal Adapter für VESA 100×100 bis 600×400.



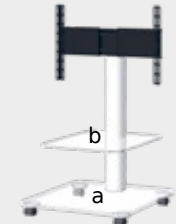
QX1000



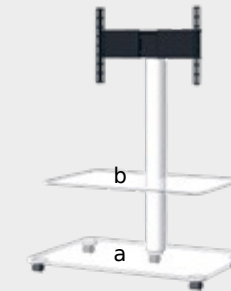
QX200/QX203



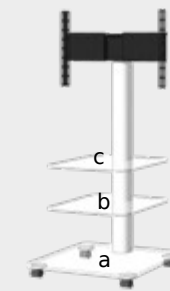
QX1000/QX1001



QX1011/QX1012



QX1211/QX1212



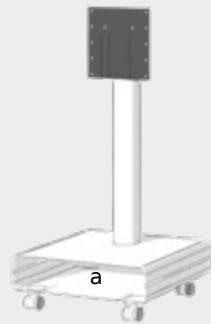
QX1010

	Außenmaße (in cm)			Maße Stellfläche (in cm)		
	Breite	Höhe	Tiefe	Breite	Höhe	Tiefe
QX200	50,0	103,0	41,0	a 50,0	-	23,5
QX203	50,0	72,0	41,0	a 50,0	-	23,5
QX1000	61,0	114,0	45,0	a 61,0	-	30,0
QX1001	61,0	84,0	45,0	a 61,0	-	30,0
QX1011	61,0	84,0	50,0	a 61,0	21,8	35,0
				b 46,0	-	34,0
QX1012	61,0	114,0	50,0	a 61,0	31,8	35,0
				b 46,0	-	34,0
QX1211	100,0	84,0	50,0	a 100,0	21,8	35,0
				b 90,0	-	34,0
QX1212	100,0	114,0	50,0	a 100,0	31,8	35,0
				b 90,0	-	34,0
QX1010	61,0	114,0	50,0	a 61,0	21,8	35,0
				b 46,0	16,0	34,0
				c 46,0	-	34,0

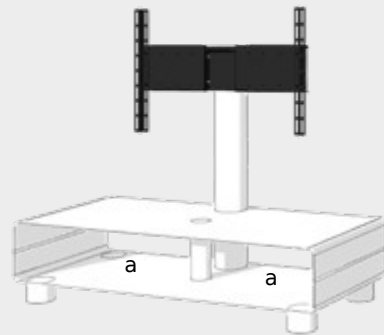
Floor QX Modelle

Mit Korpus

Korpus aus Stahlblech, pulverbeschichtet in Schwarz Metallic. Inklusive Rollen und drehbarer TV-Halterung. Modell QX208 inklusive Adapter für VESA 100×100 bis 400×400. Modell QX111 inklusive Universal Adapter für VESA 100×100 bis 600×400.



QX208

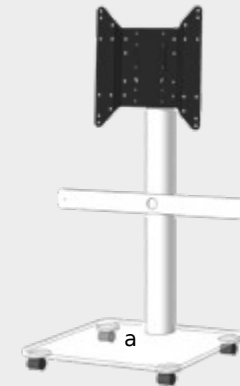


QX111

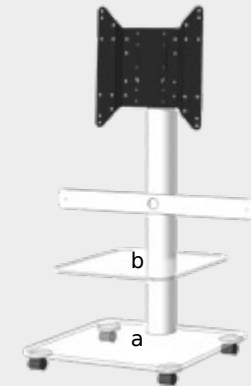
	Außenmaße (in cm)				Innenmaße (in cm)		
	Breite	Höhe	Tiefe		Breite	Höhe	Tiefe
QX208	47,0	76,0	38,0	a	45,0	9,5	38,0
QX111	105,0	72,0	45,0	a	45,0	18,2	45,0

Für Sonos Playbar / Denon HEOS Bar

Inklusive Soundbar Adapter passend für Sonos Playbar und Denon HEOS Bar. TV-Halterung mit integrierter Kabelführung inklusive Adapter für VESA 200×200 bis 400×400.



QX600SP

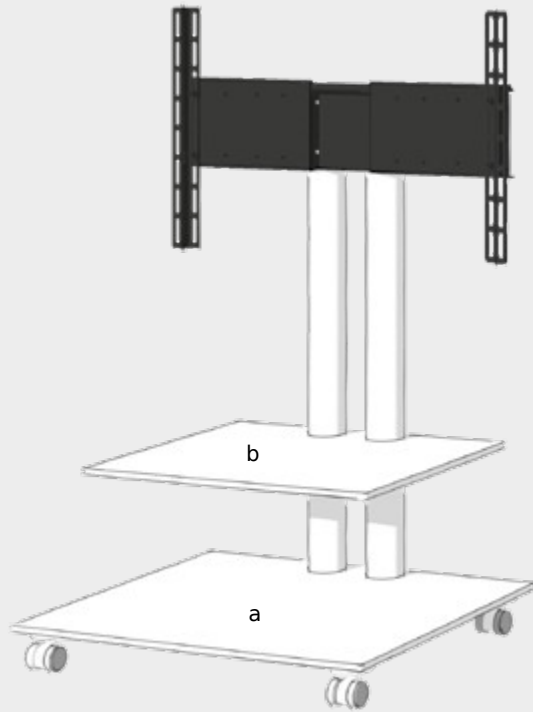


QX601SP

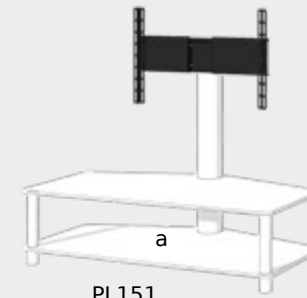
	Außenmaße (in cm)				Maße Stellfläche (in cm)		
	Breite	Höhe	Tiefe		Breite	Höhe	Tiefe
QX600SP	61,0	102,1	50,0	a	61,0	-	36,0
QX601SP	61,0	102,1	50,0	a	61,0	21,3	36,0
				b	50,0	-	34,4

Panel PL Modelle

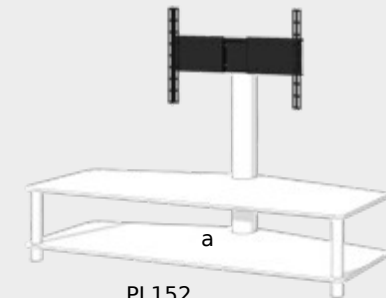
Alle Modelle inklusive Universal Adapter für VESA 100×100 bis 600×400. Modell PL60 mit Rollen. Alle anderen Modelle mit Filzgleitern und einer drehbaren TV-Halterung.



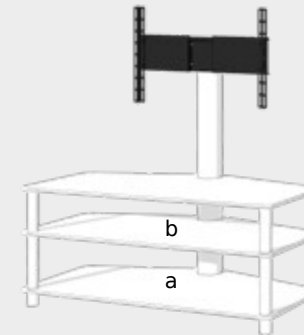
PL60



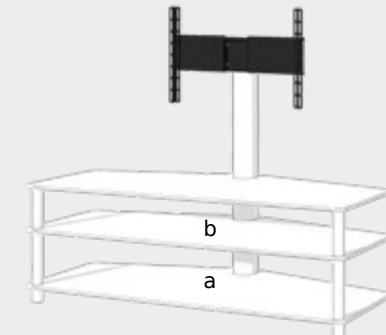
PL151



PL152



PL181



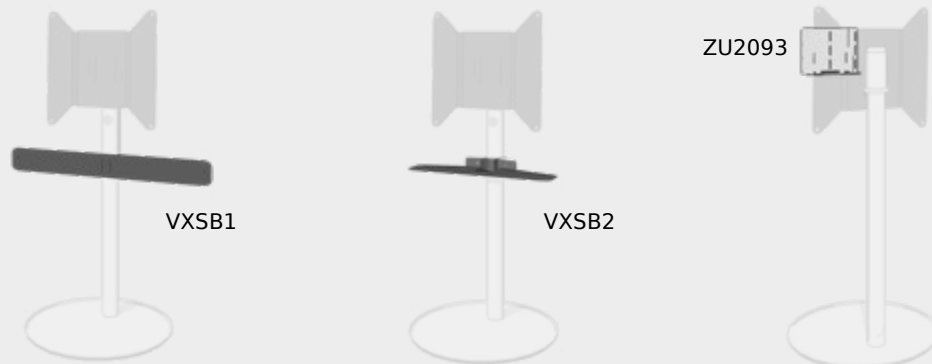
PL182

	Außenmaße (in cm)			Maße Stellfläche (in cm)		
	Breite	Höhe	Tiefe	Breite	Höhe	Tiefe
PL60	61,0	80,0	50,0	a 61,0	21,0	43,5
				b 50,0	-	33,0
PL151	110,0	76,0	54,0	a 98,0	21,0	43,5
PL152	140,0	76,0	54,0	a 128,0	21,0	43,5
PL181	110,0	93,0	54,0	a 98,0	21,0	43,5
				b 98,0	16,0	43,5
PL182	140,0	93,0	54,0	a 128,0	21,0	43,5
				b 128,0	16,0	43,5

Optionen und Zubehör

Für Circle VX Modelle

	Funktion
OPTION	TV-Halterung VESA Adapter 200 x 200 bis 400 x 400
OPTION	TV-Halterung Universal VESA Adapter 100 x 100 bis 600 x 400
VXSB1	Soundbar Adapter für Sonos Playbar, 90° drehbar (+/-45°), stufenlos höhenverstellbar
VXSB2	Soundbar Adapter geeignet für Sonos Beam, Bose Solo 5, Bose Soundbar 700 und weitere Soundbar-Modelle, 90° drehbar (+/-45°), stufenlos höhenverstellbar
ZU2093	Universal Mediamount, geeignet für viele Medienkomponenten, kann an der Rückseite der TV-Halterung befestigt werden



Für Tray PX Modelle

	Funktion
OPTION	Elektrifizierung: Aussparung in den Röhren für die versteckte Integration einer Steckdosenleiste, inkl. 3-fach Steckdosenleiste (nicht inkl. in CH, UK und US)
ADSN1	Soundbar Adapter für Sonos Playbar / Denon HEOS Bar
ADSB1	Soundbar Adapter geeignet für Sonos Beam, Bose Solo 5, Bose Soundbar 700 und weitere Soundbar-Modelle
ZU2093	Universal Mediamount, geeignet für viele Medienkomponenten, kann an der Rückseite der TV-Halterung befestigt werden

Für Floor QX und Panel PL Modelle

	Funktion
ZU2093	Universal Mediamount, geeignet für viele Medienkomponenten, kann an der Rückseite der TV-Halterung befestigt werden

Belastungsangaben

Circle VX Modelle

Max. Belastung Bodenplatte (in kg)	Max. Belastung Glasablage (in kg)	Max. Belastung TV-Halterung* (in kg)	Max. Gesamtbelastung* (in kg)
30	10	40	60
		Max. Belastung Soundbar Adapter (in kg)	Max. Belastung Universal Mediamount (in kg)
		8	5

* inkl. Belastung von Soundbar Adapter und Universal Mediamount.

Tray PX Modelle

Max. Belastung Bodenplatte (in kg)	Max. Belastung Glasablage (in kg)	Max. Belastung TV-Halterung (in kg)
20	10	40

Floor QX Modelle

	Max. Gesamtbelastung * (in kg)	Max. Belastung Glasablage (in kg)
Breite 50 cm	30	-
Breite 61 - 100 cm	40	10
	Max. Belastung Glasboden (in kg)	Max. Belastung pro Korpusfach (in kg)
Breite 50 cm	20	10
Breite 61 - 100 cm	20	10
	Max. Belastung TV-Halterung (in kg)	
Breite 50 cm	30	
Breite 61 - 100 cm	40	

Panel PL Modelle

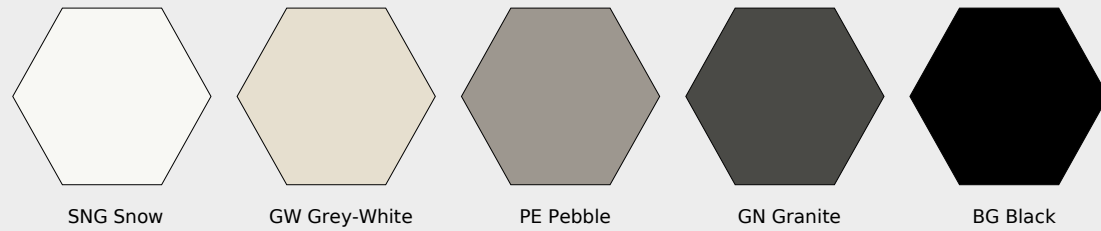
	Max. Gesamtbelastung * (in kg)	Max. Belastung Glasablage (in kg)
Breite 61 cm	40	10
	Max. Belastung Glasboden (in kg)	Max. Belastung TV-Halterung (in kg)
Breite 61 cm	20	40
	Max. Belastung pro Glasebene (in kg)	Max. Belastung TV-Halterung (in kg)
Breite 110 - 140 cm	40	40

* Inkl. Belastung der TV-Halterung

Farben

Alle Basis-, Akzent- und NCS-Farben sind wahlweise in matt satiniertem oder brilliant glänzendem Glas erhältlich.

Basis-Farben (VX und PX Modelle)

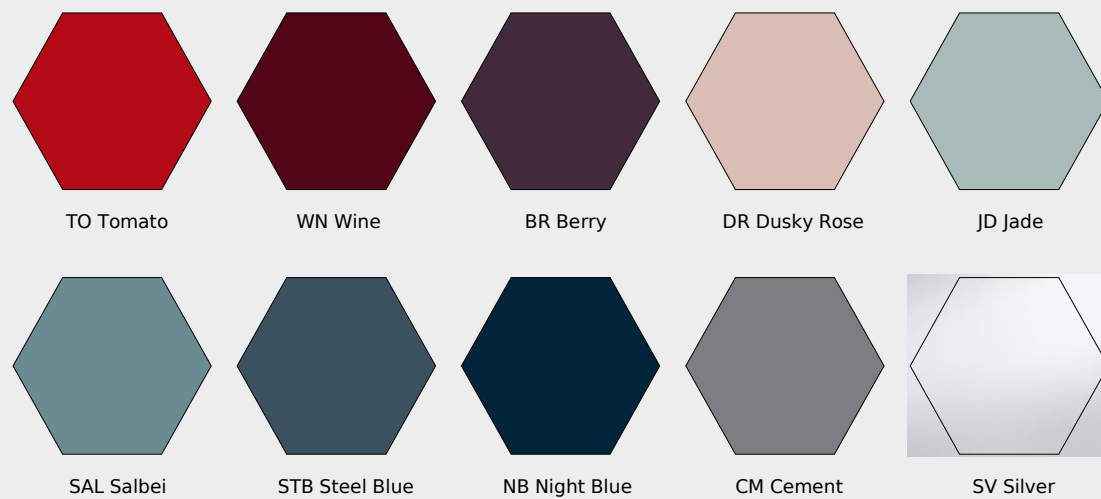


NCS-Wunschfarben (VX und PX Modelle)



Wählen Sie anhand eines Farbfächers aus über 2.000 NCS-Wunschfarben.

Akzent-Farben (VX und PX Modelle)



Glasfarben (QX und PL Modelle)

